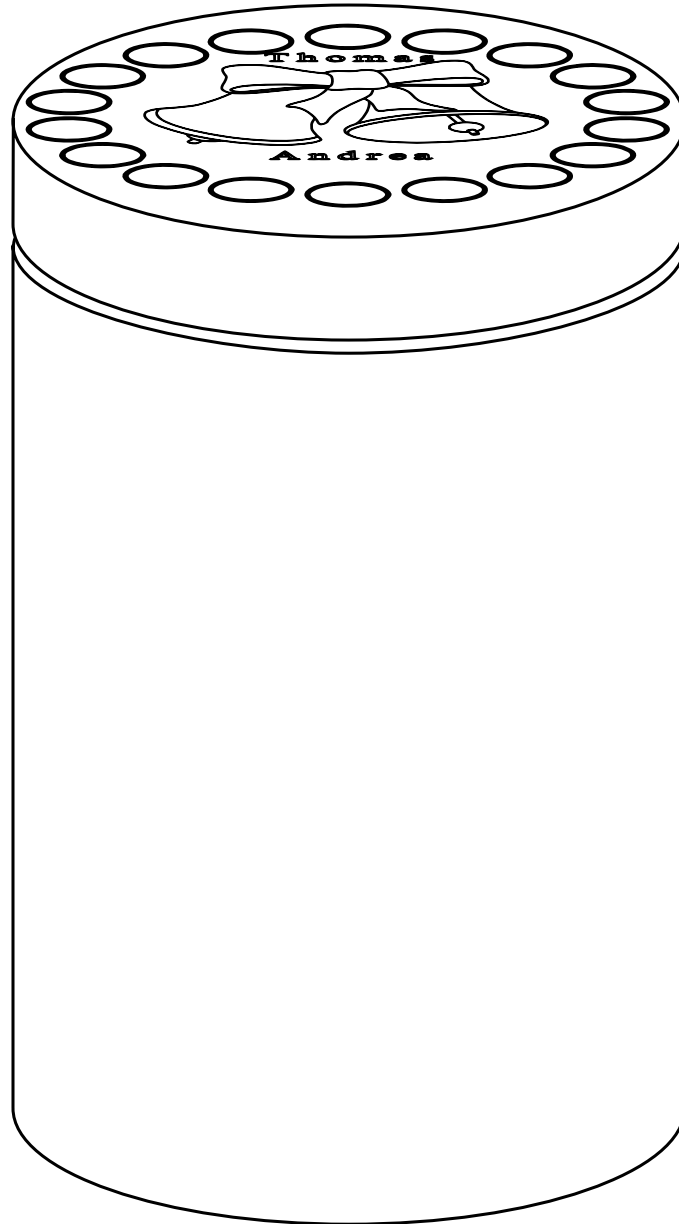
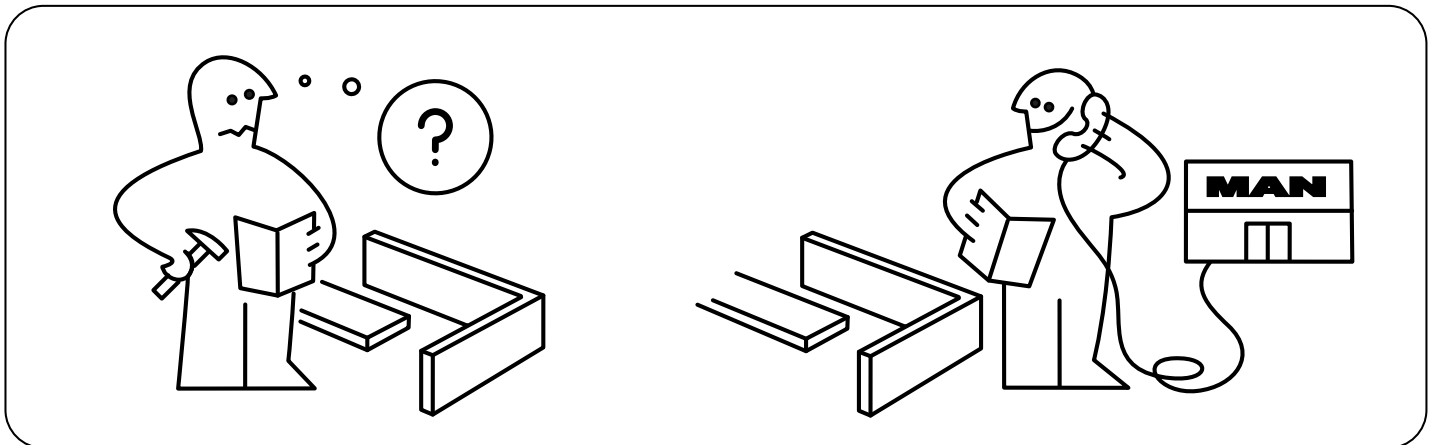
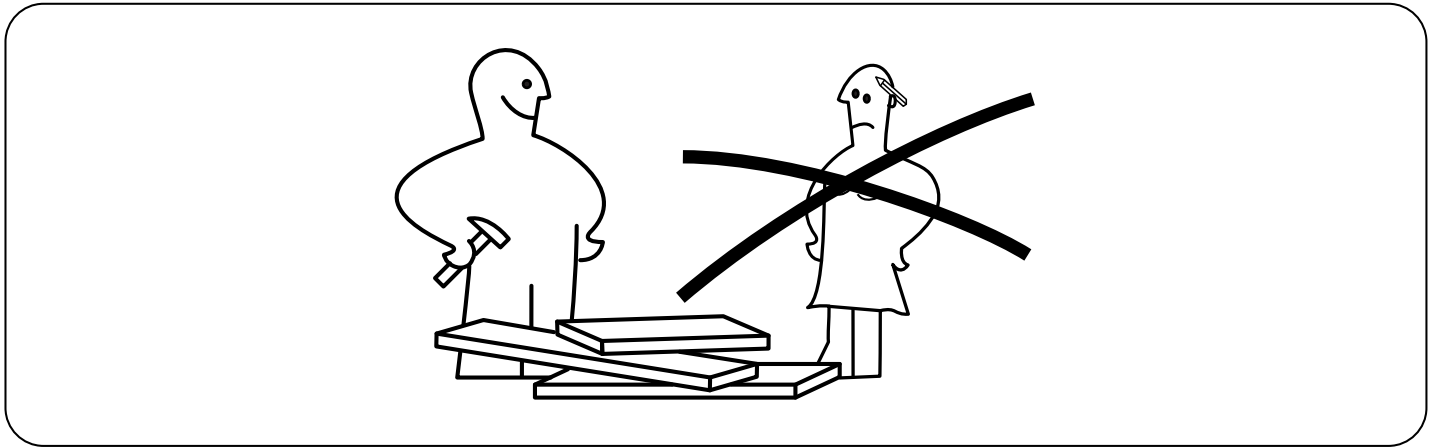
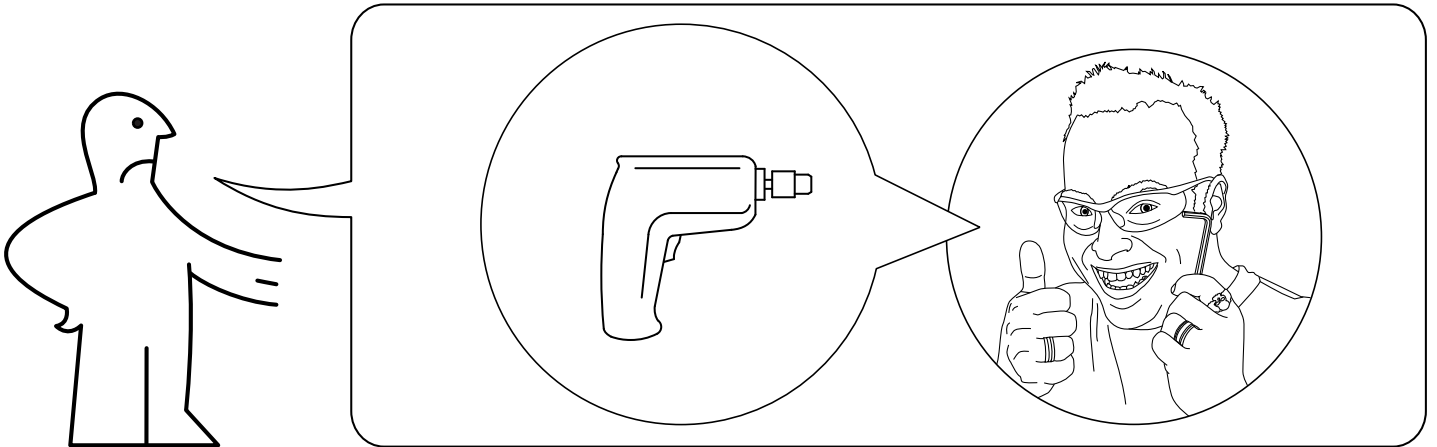
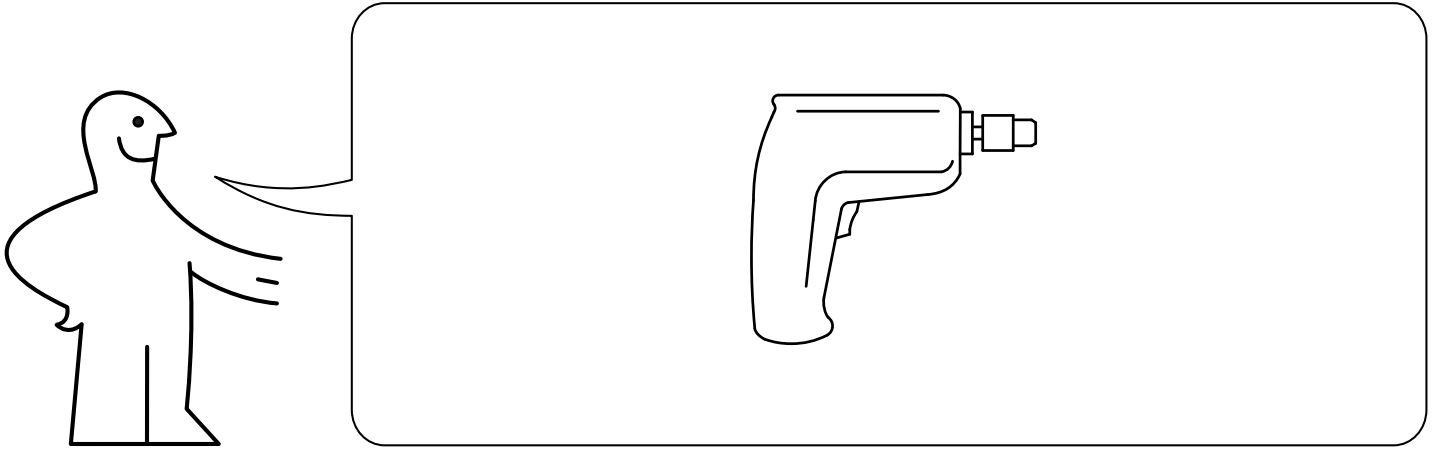
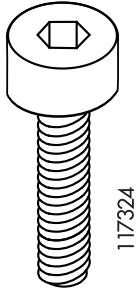


SKATT

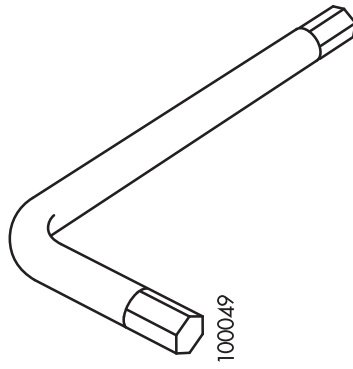


Schraubst du noch
oder schläfst du schon

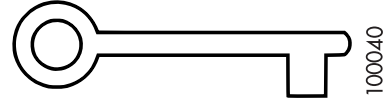




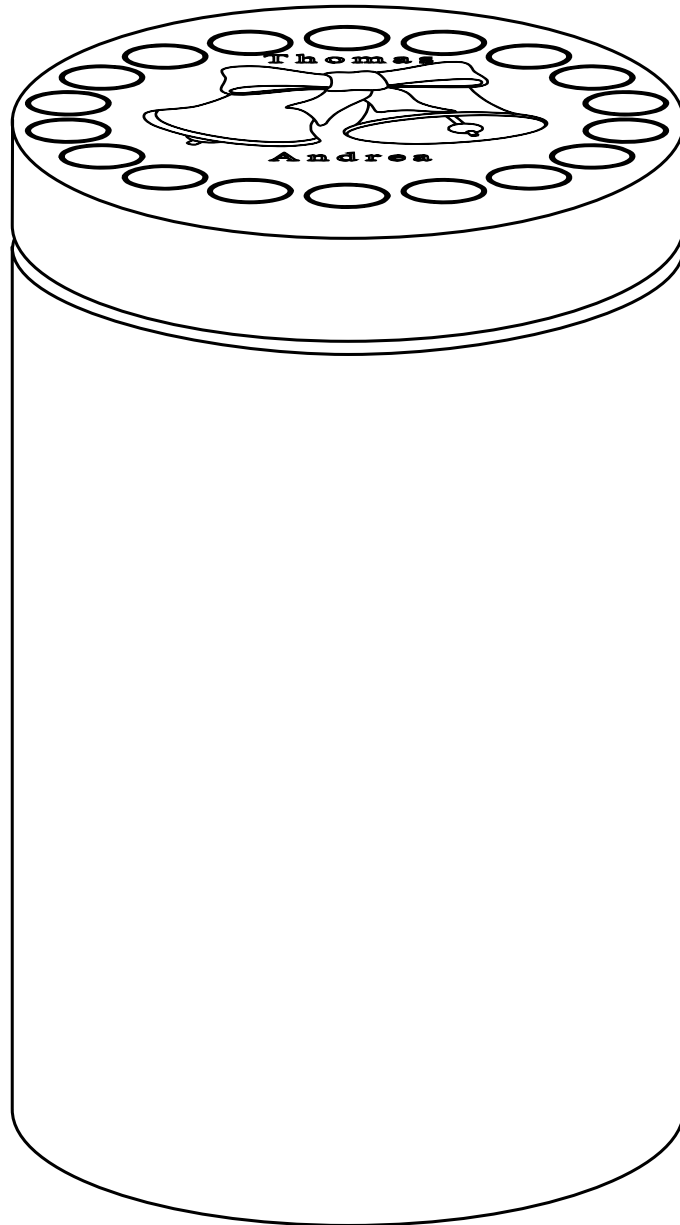
18 x



1 x

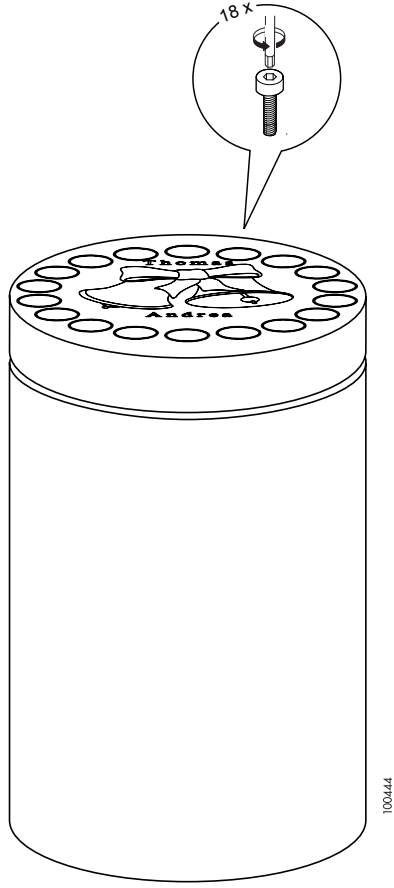


1 x

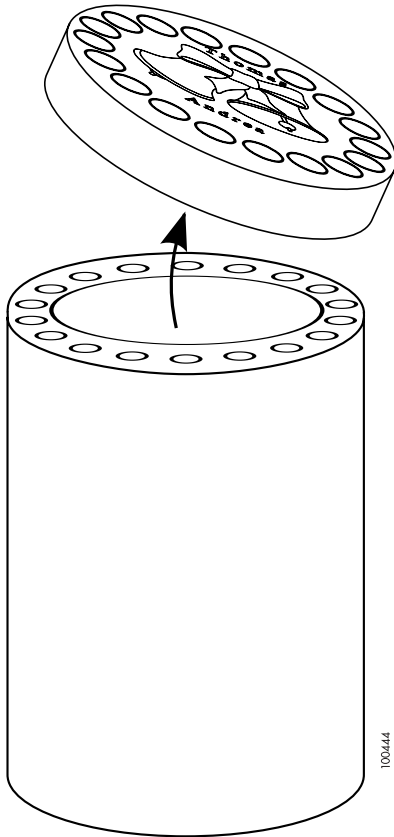


1 x

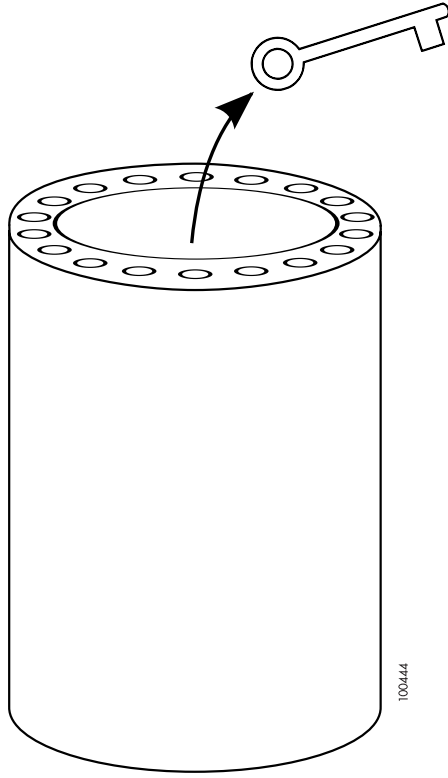
1



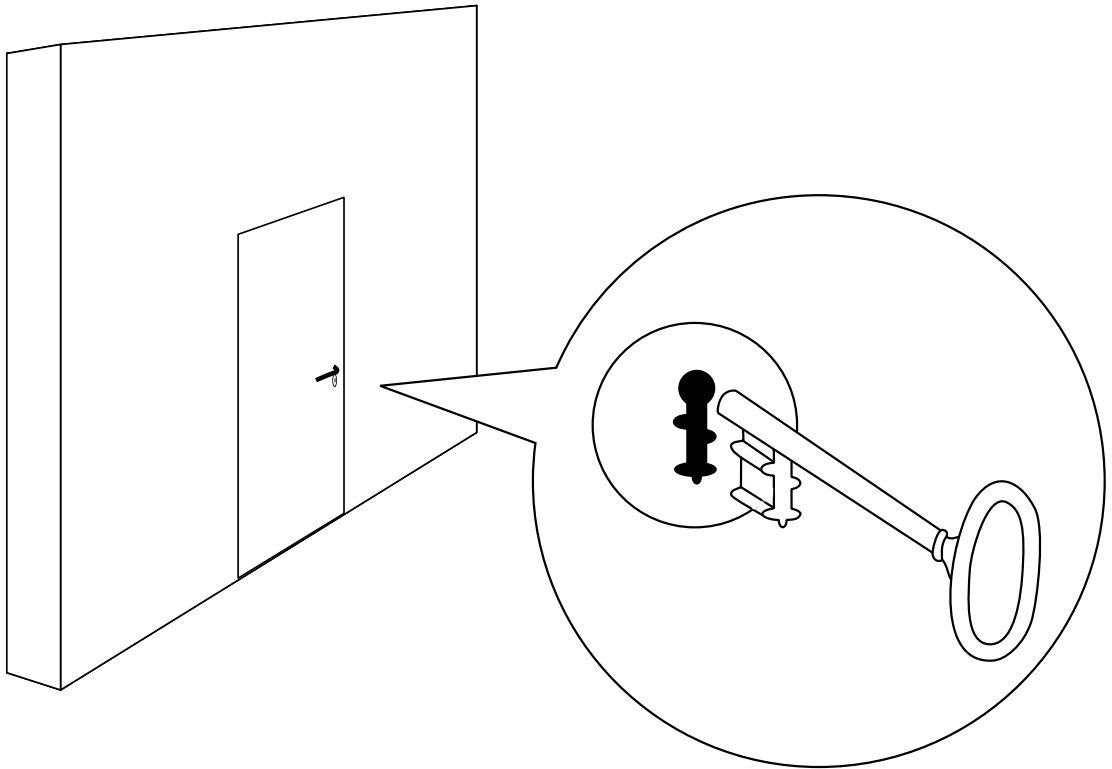
2



3



4



5

